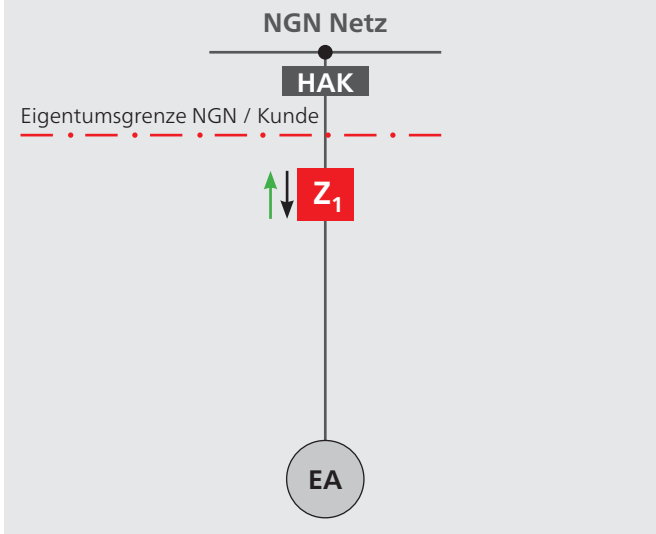
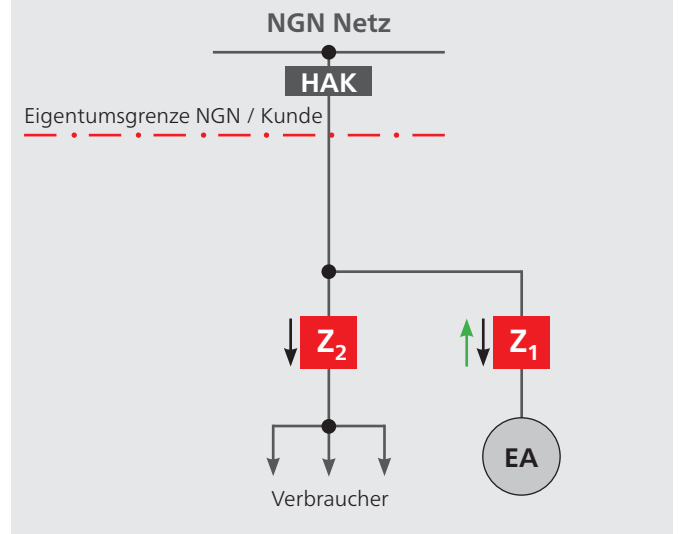


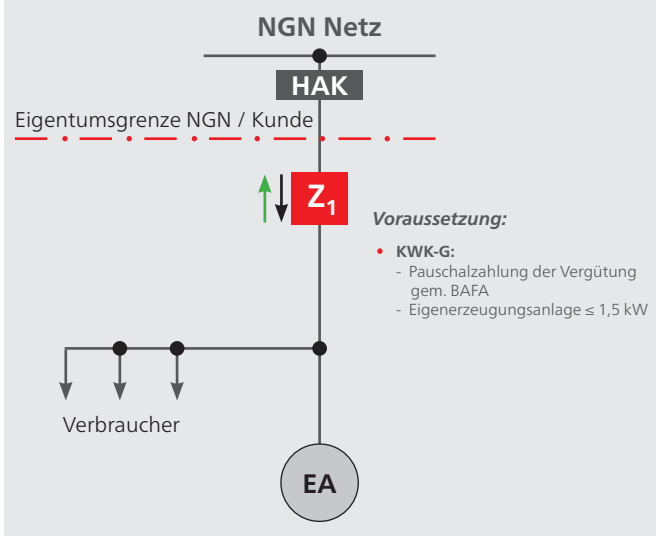
Messkonzept 1a – Volleinspeisung



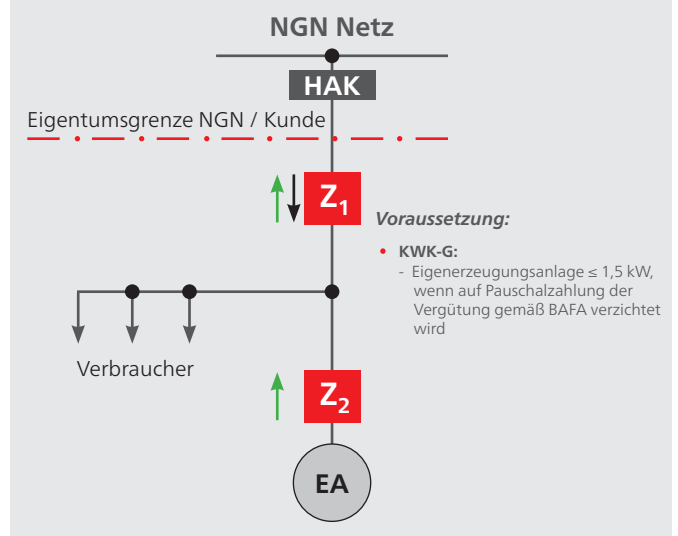
Messkonzept 1b – Volleinspeisung



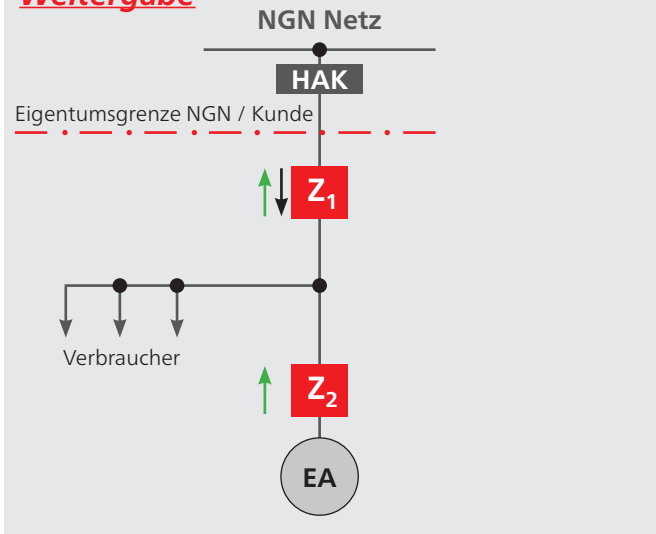
Messkonzept 2 – Überschusseinspeisung



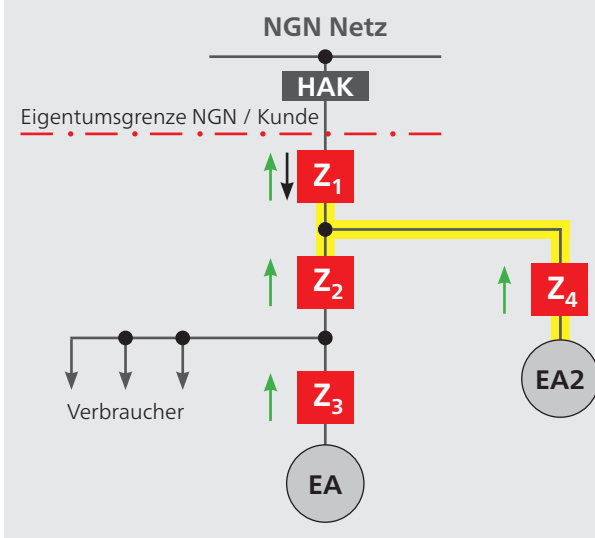
Messkonzept 3 – Eigenversorgung



Messkonzept 5 – *kaufmännisch-bilanzielle Weitergabe*



Messkonzept 6 – *Doppelte Eigenversorgung*



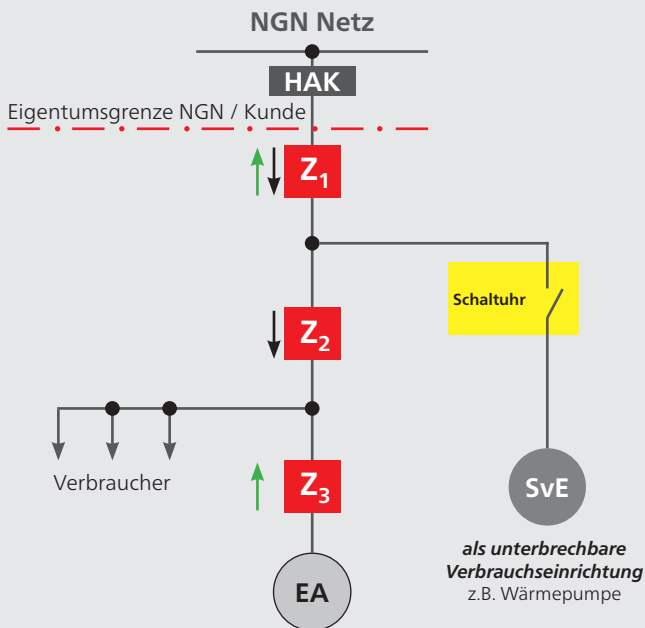
Voraussetzung:

- Werden beide Anlagen in Eigenversorgung betrieben, so ist EA2 bei PV und Wasserkraft auf 30 kW^{*1)} und bei einer BHKW-Anlage auf 50 kW^{*2)} begrenzt.
- Im gelb markierten Bereich dürfen keine Verbraucher angeschlossen sein.

*1) lt. BMF-Schreiben IV D2-S7124/07/10002:003 v. 21. Mai 11

*2) lt. Clearingstellenverfahren 2011/2/2 vom 30. März 2012

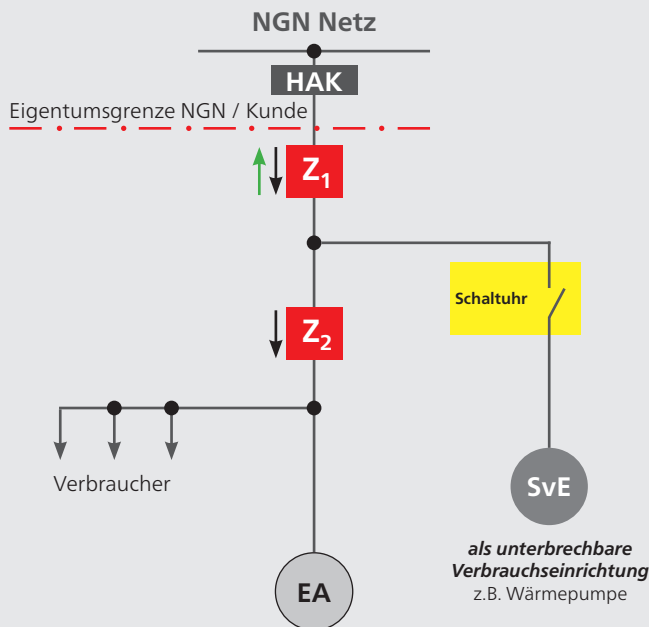
Messkonzept 14a – *Erzeugungsanlage mit steuerbarer Verbrauchseinrichtung*



Voraussetzung:

- Parteiidentität der Betreiber von Erzeugungsanlagen und steuerbarer Verbrauchseinrichtung
- **KWK-G:**
 - Eigenerzeugungsanlage $\leq 1,5$ kW, wenn auf Pauschalzahlung der Vergütung gemäß BAFA verzichtet wird
- Differenz aus Z_1 und Z_2 ergibt die Bezugsmenge für den unterbrechbaren Verbraucher (SvE), z.B. Wärmepumpen

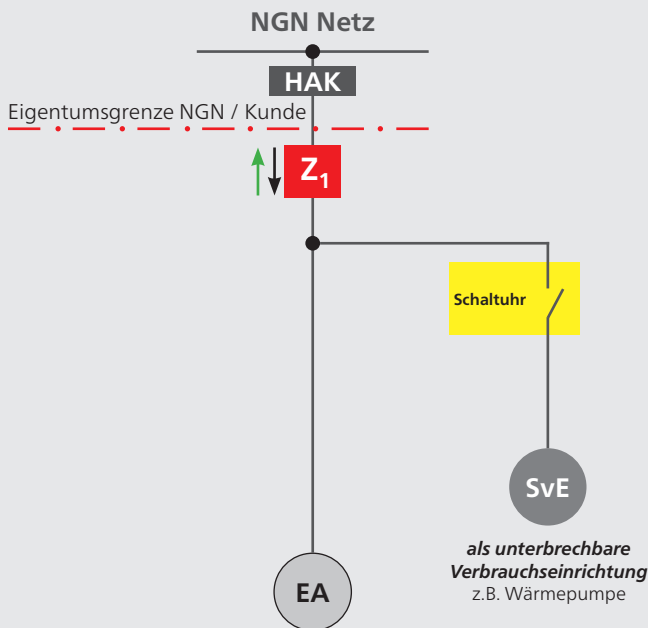
Messkonzept 14b – *Erzeugungsanlage mit steuerbarer Verbrauchseinrichtung*



Voraussetzung:

- Parteiidentität der Betreiber von Erzeugungsanlagen und steuerbarer Verbrauchseinrichtung
- **KWK-G:**
 - Pauschalzahlung der Vergütung gemäß BAFA
 - Eigenerzeugungsanlage $\leq 1,5$ kW

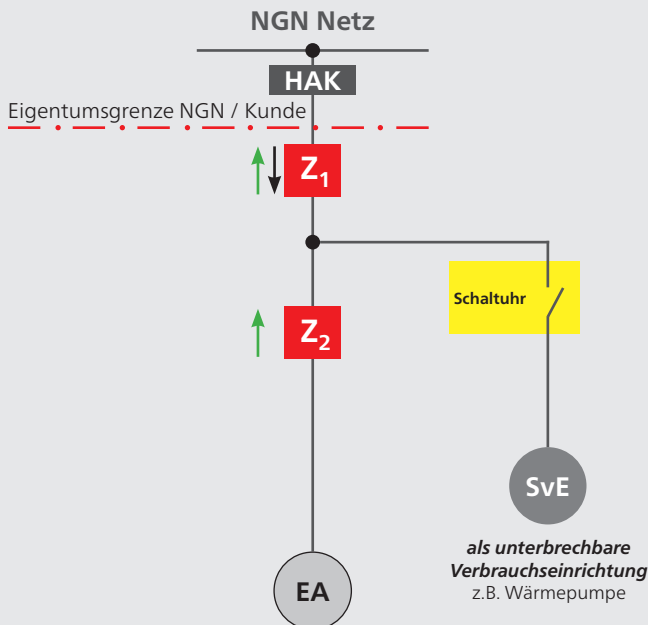
Messkonzept 15a – *Erzeugungsanlage mit steuerbarer Verbrauchseinrichtung*



Voraussetzung:

- Parteiidentität der Betreiber von Erzeugungsanlagen und steuerbarer Verbrauchseinrichtung
- KWKG:
 - Pauschalzahlung der Vergütung gemäß BAFA
 - Eigenerzeugungsanlage $\leq 1,5$ kW

Messkonzept 15b – *Erzeugungsanlage mit steuerbarer Verbrauchseinrichtung*



Voraussetzung:

- Parteiidentität der Betreiber von Erzeugungsanlagen und steuerbarer Verbrauchseinrichtung
- KWKG:
 - Eigenerzeugungsanlage $\leq 1,5$ kW, wenn auf Pauschalzahlung der Vergütung gemäß BAFA verzichtet wird